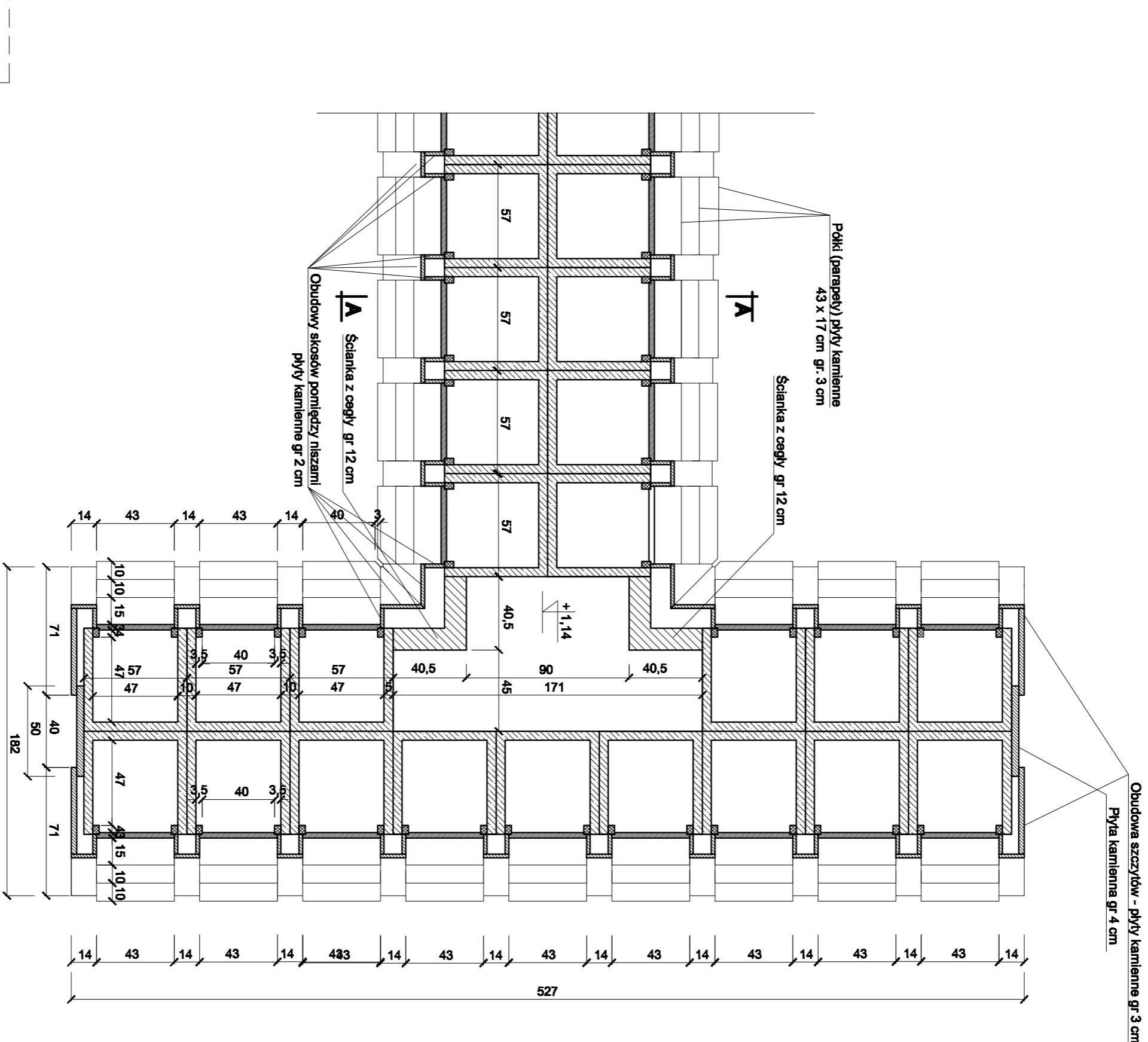
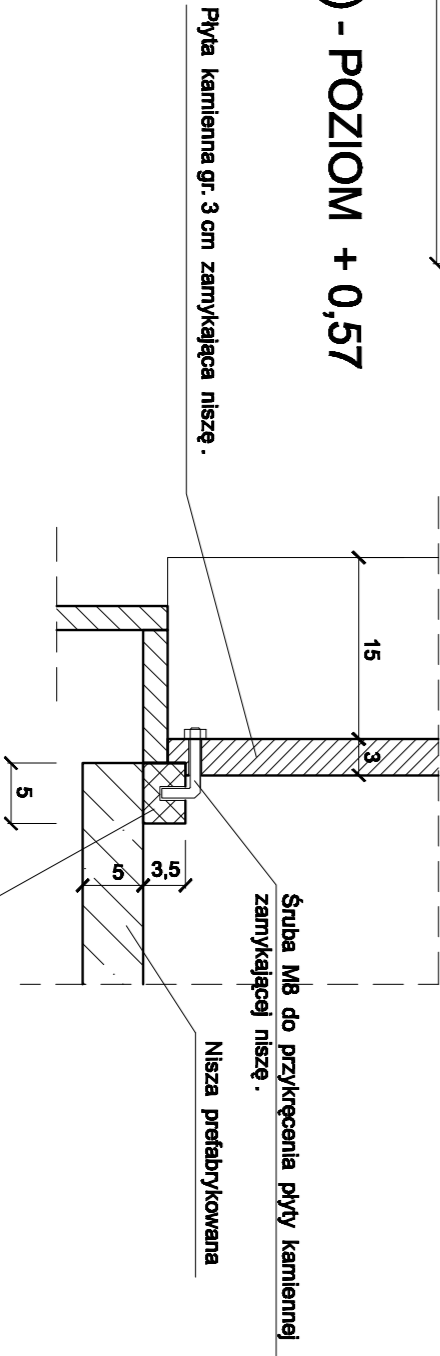


RZUT ZESTAWCZY (fragment) - POZIOM + 0,57



RZUT ZESTAWCZY (fragment) - POZIOM + 1,14



DETAIL MOCOWANIA PŁYT ZAMYKAJĄCYCH NISZE 1:10

PRACOWNIA PROJEKTOWA "AR-EL" - Ryszard Rybak Suwaki ul.konowa 43/47		SKALA 1:25
Adres:	Suwaki, ul. Reja, dz. nr 206/14	DATA 02.2016
Temat:	Projekt budowy kolumbarzów na cmentarzu komunalnym	
Rysunek:	Kolumbarium "A" i "B" - fragmenty rzutów zestawczych (poziom +0,57 i +1,14)	
Architektura Projektant:	mgr inż. arch. Jerzy W. Boryszewski upr. SUW-28/89	NR RYS. A 3